

消防危第 67 号  
平成 5 年 9 月 2 日

各都道府県消防主管部長 殿

消防庁危険物規制課長

### 油中ポンプ設備に係る規定の運用について(通知)

危険物の規制に関する政令及び危険物の規制に関する規則(以下「規則」という。)が平成 5 年 7 月 30 日にそれぞれ改正され、地下貯蔵タンクのポンプ設備として、新たにポンプ又は電動機を地下貯蔵タンク内に設けるポンプ設備(以下「油中ポンプ設備」という。)の設置が認められたところである。

今般、油中ポンプ設備に係る規定の運用基準を下記のとおり定めたので、貴職におかれてはその運用に遺漏のないようお願いする。

なお、油中ポンプ設備の安全性の確認に関し消防機関の審査検査事務の効率化の一助とするため、油中ポンプ設備の試験確認業務を危険物保安技術協会において実施する予定であり、現在その準備を進めているところであることを申し添える。

おって、貴管下市町村に対してもこの旨示達され、よろしくご指導願いたい。

### 記

#### 1 電動機の構造(規則第 24 条の 2 第 1 号関係)

(1) 固定子は、固定子の内部における可燃性蒸気の滞留及び危険物に接することによるコイルの絶縁不良、劣化等を防止するため、金属製の容器に収納し、かつ、危険物に侵されない樹脂を当該容器に充填することとされたこと。

(2) 運転中に固定子が冷却される構造とは、固定子の周囲にポンプから吐出された危険物を通過させる構造又は冷却水を循環させる構造をいうものであること。

(3) 電動機の内部に空気が滞留しない構造とは、空気が滞留しにくい形状とし、電動機の内部にポンプから吐出された危険物を通過させて空気を排除する構造又は電動機の内部に不活性ガスを封入する構造をいうものであること。この場合において、電動機の内部とは、電動機の外装の内側をいうものであること。

#### 2 電動機に接続される電線(規則第 24 条の 2 第 2 号関係)

(1) 貯蔵し、又は取り扱う危険物に侵されない電線とは、貯蔵し、又は取り扱う危険物に侵されない絶縁物で被覆された電線をいうものであること。

(2) 電動機に接続される電線が直接危険物に触れないよう保護する方法とは、貯

蔵し、又は取り扱う危険物に侵されない金属管等の内部に電線を設ける方法をいうものであること。

### 3 電動機の温度上昇防止措置(規則第 24 条の 2 第 3 号関係)

締切運転による電動機の温度の上昇を防止するための措置とは、固定子の周囲にポンプから吐出された危険物を通過させる構造により当該固定子を冷却する場合にあっては、ポンプ吐出側の圧力が最大常用圧力を超えて上昇した場合に危険物を自動的に地下貯蔵タンクに戻すための弁及び配管をポンプ吐出管部に設ける方法をいうものであること。

### 4 電動機を停止する措置(規則第 24 条の 2 第 4 号関係)

(1) 電動機の温度が著しく上昇した場合において電動機を停止する措置とは、電動機の温度を検知し、危険な温度に達する前に電動機の回路を遮断する装置を設けることをいうものであること。

(2) ポンプの吸引口が露出した場合において電動機を停止する措置とは、地下貯蔵タンク内の液面を検知し、当該液面がポンプの吸引口の露出する高さに達した場合に電動機の回路を遮断する装置を設けることをいうものであること。

### 5 油中ポンプ設備の設置方法(規則第 24 条の 2 第 5 号関係)

(1) 油中ポンプ設備を地下貯蔵タンクとフランジ接合することとしているのは、油中ポンプ設備の維持管理、点検等を容易にする観点から規定されたものであること。また、油中ポンプ設備の点検等は、地上で実施すること。

(2) 保護管とは、油中ポンプ設備のうち地下貯蔵タンク内に設けられる部分を危険物、外力等から保護するために設けられる地下貯蔵タンクに固定される金属製の管をいうものであること。なお、当該部分の外装が十分な強度を有する場合には、保護管内に設ける必要がないこと。

(3) 危険物の漏えいを点検することができる措置が講じられた安全上必要な強度を有するピットは、地上からの作業が可能な大きさのコンクリート造又はこれと同等以上の性能を有する構造の箱とし、かつ、ふたが設けられていること。

### 6 その他

(1) 油中ポンプ設備に制御盤又は警報装置を設ける場合には、常時人がいる場所に設置すること。

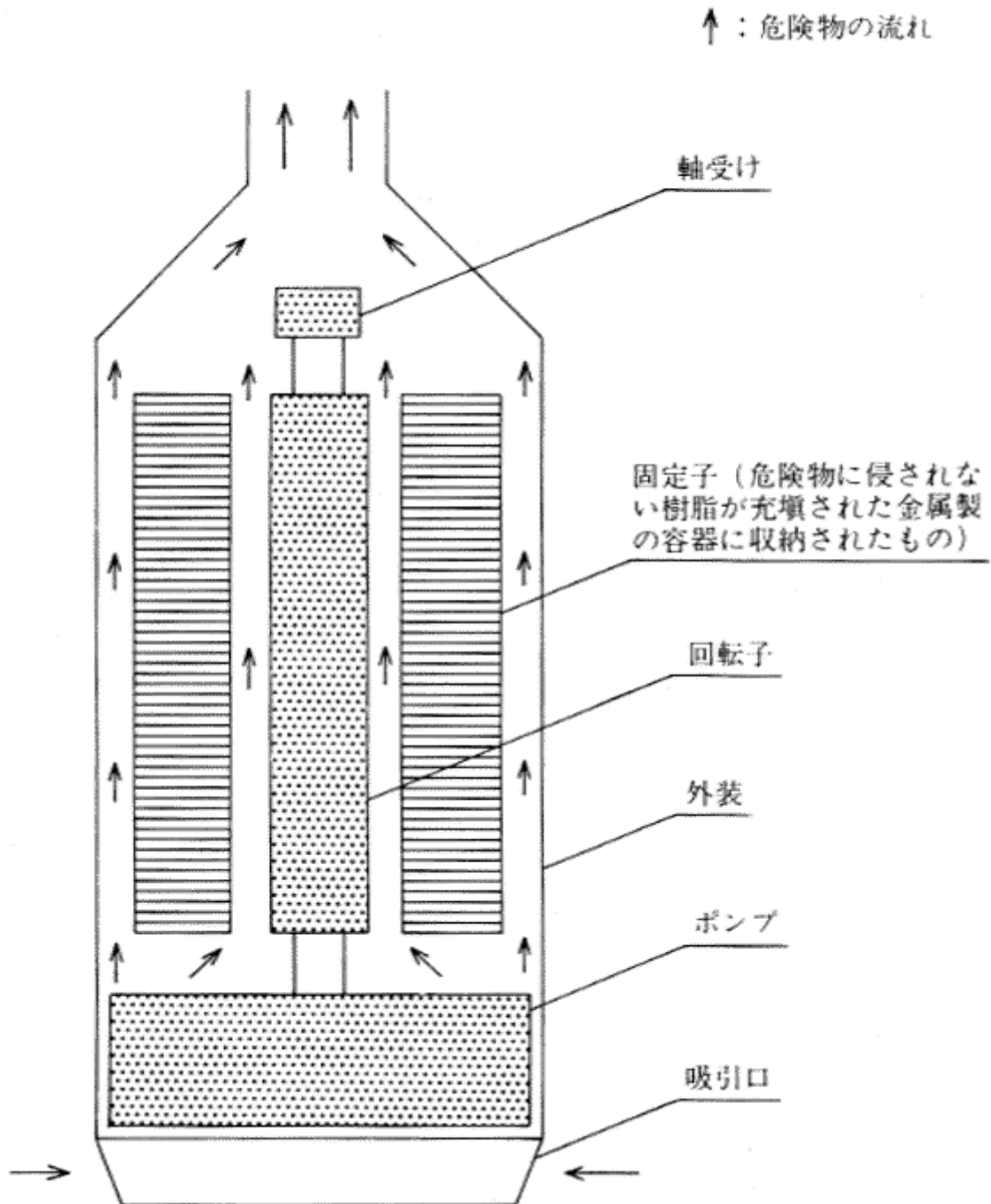
(2) 油中ポンプ設備の吸引口は、地下貯蔵タンク内の異物、水等の浸入によるポンプ又は電動機の故障を防止するため、地下貯蔵タンクの底面から十分離して設ける

ことが望ましいこと。

(3) ポンプ吐出管部には、危険物の漏えいを検知し、警報を発する装置又は地下配管への危険物の吐出を停止する装置を設けることが望ましいこと。

(4) 油中ポンプ設備には、電動機の温度が著しく上昇した場合、ポンプの吸引口が露出した場合等に警報を発する装置を設けることが望ましいこと。

参考図1 油中ポンプ設備の模式図（電動機の内部に危険物を通過させる場合）



参考図2 油中ポンプ設備の設置例

